



SERVICES CULTURE ÉDITIONS
RESSOURCES POUR
L'ÉDUCATION NATIONALE

**Ce document a été numérisé par le CRDP de Clermont-Ferrand
pour la
Base Nationale des Sujets d'Examens de l'enseignement professionnel**

Ce fichier numérique ne peut être reproduit, représenté, adapté ou traduit sans autorisation.

SESSION 2011

C.A.P. FERRONNIER

EP1 – ÉPREUVE PRATIQUE

Partie EP 1.2 – Traçage et débit

Durée : 2 heures - Coefficient : 2

DOSSIER SUJET

Ce Dossier Sujet contient les documents suivants :

- DS 1 / 5 :

Page de garde, mise en situation.

- DS 2 / 5 :

Nomenclature. Fiche contrat. Barème de correction.

- DS 3 / 5 :

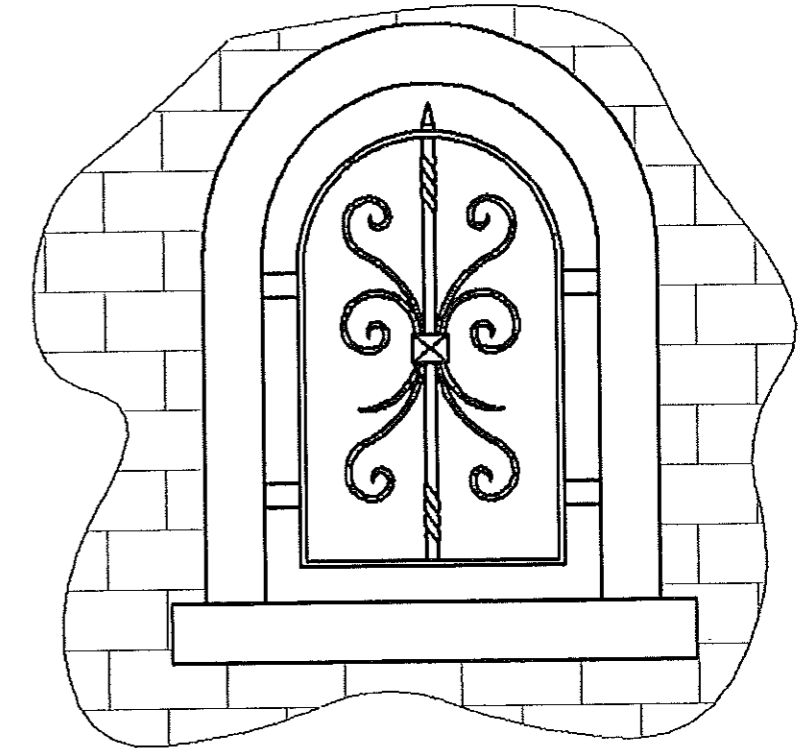
Plan d'ensemble + détail. Méthode de traçage de l'anse de panier.

- DS 4 / 5 :

Dessin du tracé à échelle réduite.

- DS 5 / 5 :

Document ressource, traçage aux instruments ou par quadrillage.



Tous les documents seront remis au surveillant à la fin de l'épreuve

| | | |
|--|--------------|-------------|
| | Session 2011 | SUJET |
| C.A.P. FERRONNIER | | DS 1 / 5 |
| Épreuve EP1 – Partie EP 1.2 Traçage et débit | Durée : 2h | Coef. : 2 |

FICHE CONTRAT

On donne :

Un Dossier Sujet comprenant :

- La page de garde et un dessin de mise en situation. Page 1/5
- La nomenclature, la fiche contrat et le barème de correction. Page 2/5
- Un plan d'ensemble. La méthode de tracé de l'anse de panier. Page 3/5
- Dessin du tracé à échelle réduite. Page 4/5
- Document ressource, traçage aux instruments ou par quadrillage. Page 5/5

La matière d'œuvre :

- Une tôle d'épure 500 x 1000.

Outillage spécifique :

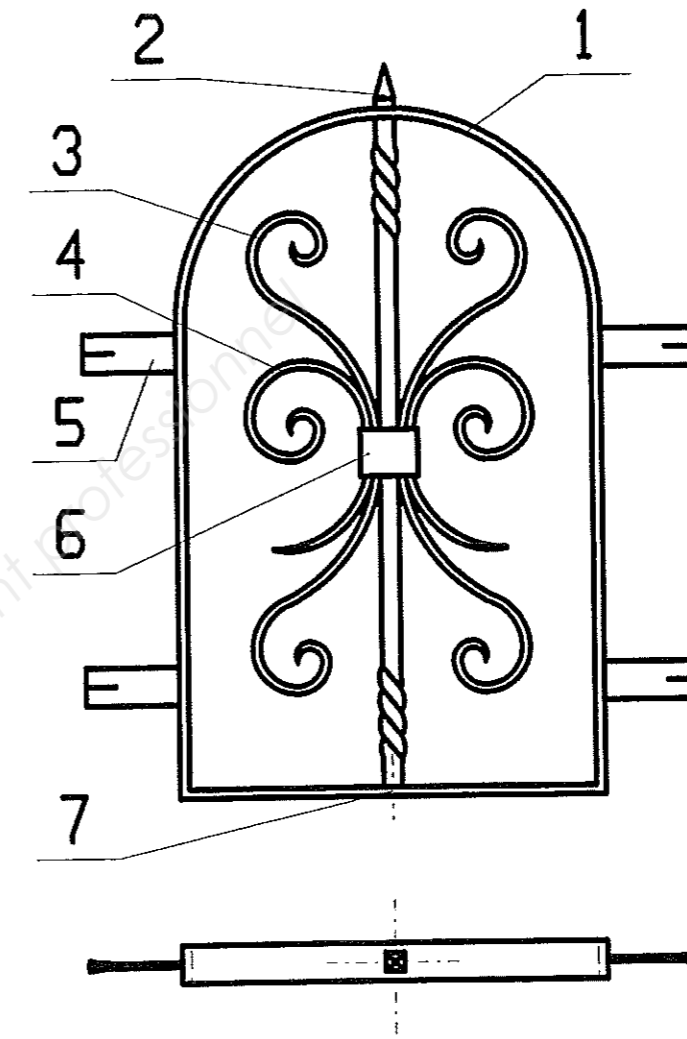
- Un grand compas (rayon 250)

On demande :

- Tracer sur la tôle d'épure, la moitié droite du cadre, Rep. 1 .
- Tracer le barreau, Rep. 2. sans les torsades.
- Tracer la partie supérieure de la volute double Rep. 3 aux instruments ou par quadrillage.
- Pour le Rep. 4, utiliser la méthode de traçage de l'anse de panier, voir la méthode sur les DS 3/5 et 5/5).
- Afin d'éviter le traçage par reproduction directe, on vous donne deux plans « méthode » à l'échelle réduite. DS 5/5
- Tracer les pattes de scellement.
- Tracer le lien.

BARÈME DE CORRECTION

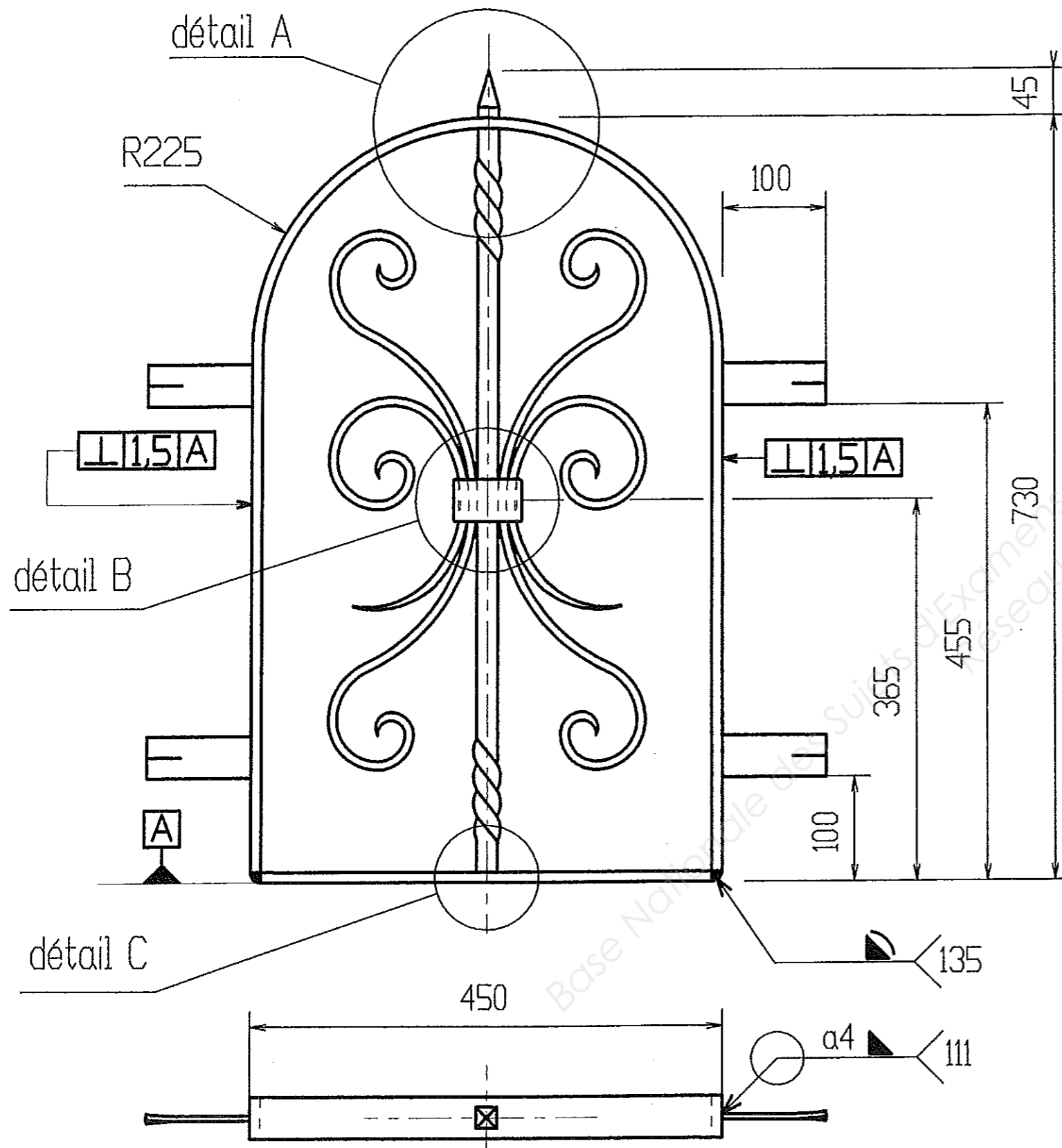
- Respect des cotes, voir plan : DS 4/5 / 5
 - Traçage de l'anse de panier. / 5
 - Traçage des volutes aux instruments ou par quadrillage. / 5
 - Respect de la section des profilés / 3
 - Propreté et présentation / 2
- Total : / 20



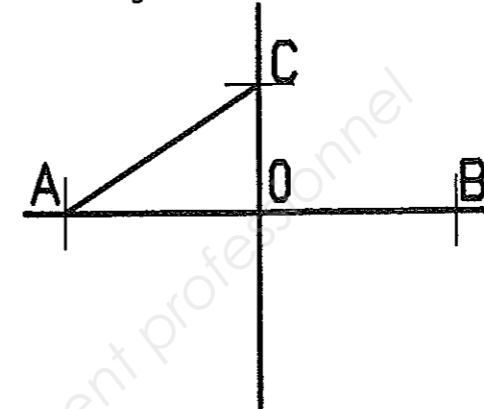
| | | | | |
|-----|-----|-------------------------------------|---------|-------------|
| 7 | 1 | Vis tête fraisée plate fendue M6-20 | | |
| 6 | 1 | Lien. Plat 40 x 5 | S 235 | |
| 5 | 4 | Patte de scellement. Plat 40 x 5 | S 235 | |
| 4 | 2 | Volute en C. Plat 20 x 8 | S 235 | |
| 3 | 2 | Volute en S. Plat 20 x 8 | S 235 | |
| 2 | 1 | Barreau. Carré 20 | S 235 | |
| 1 | 1 | Cadre. Plat 40 x 10 | S 235 | |
| REP | NB. | DESIGNATION | MATIERE | OBSERVATION |

| | | | | |
|--|--|--------------|-----------|---------------------|
| | | Session 2011 | | SUJET |
| C.A.P. FERRONNIER | | | | DS 2 / 5 |
| Épreuve EP1 – Partie EP 1.2 Traçage et débit | | Durée : 2h | Coef. : 2 | |

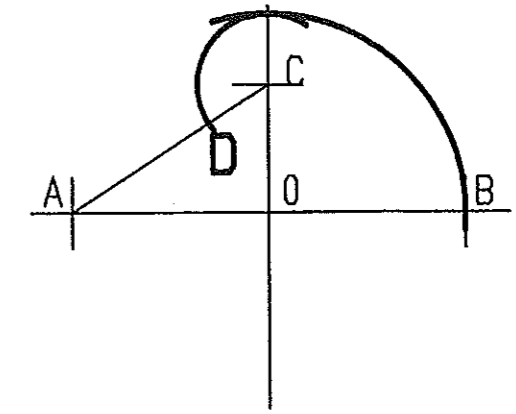
Echelle : 0,2



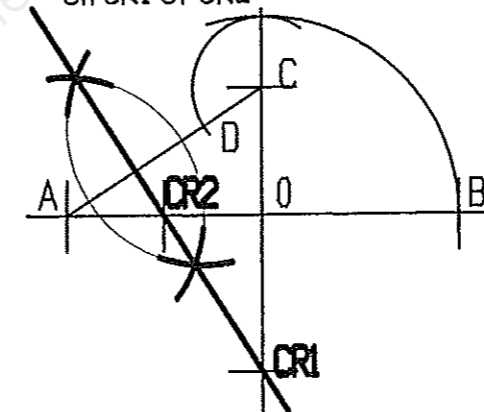
1-Tracer le segment AB, positionner le point C sur la médiatrice de AB. Tracer le segment AC.



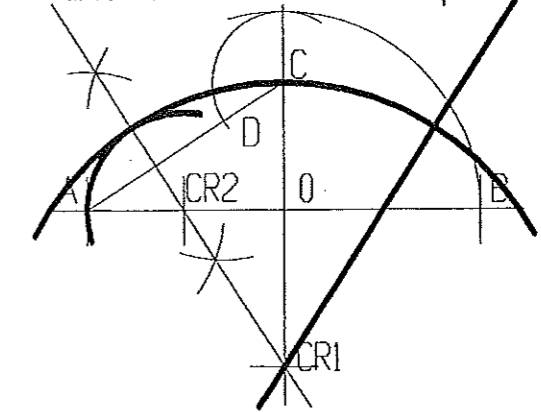
2- A partir de C reporter sur AC la différence entre OB et OC. Tracer le segment AC.



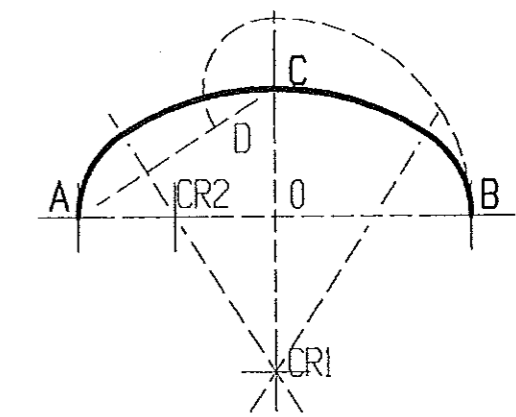
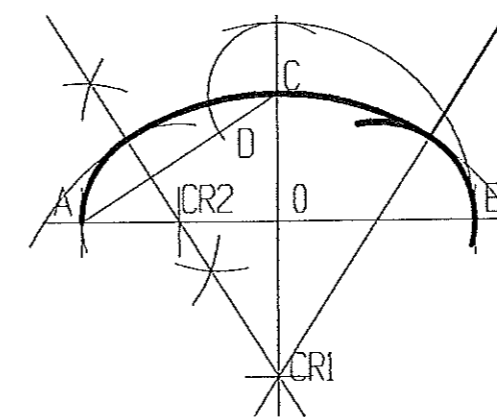
3- La médiatrice de AD coupe les deux axes en CR1 et CR2



4- CR1 et CR2 sont les centres des arcs de cercles de l'anse de panier.

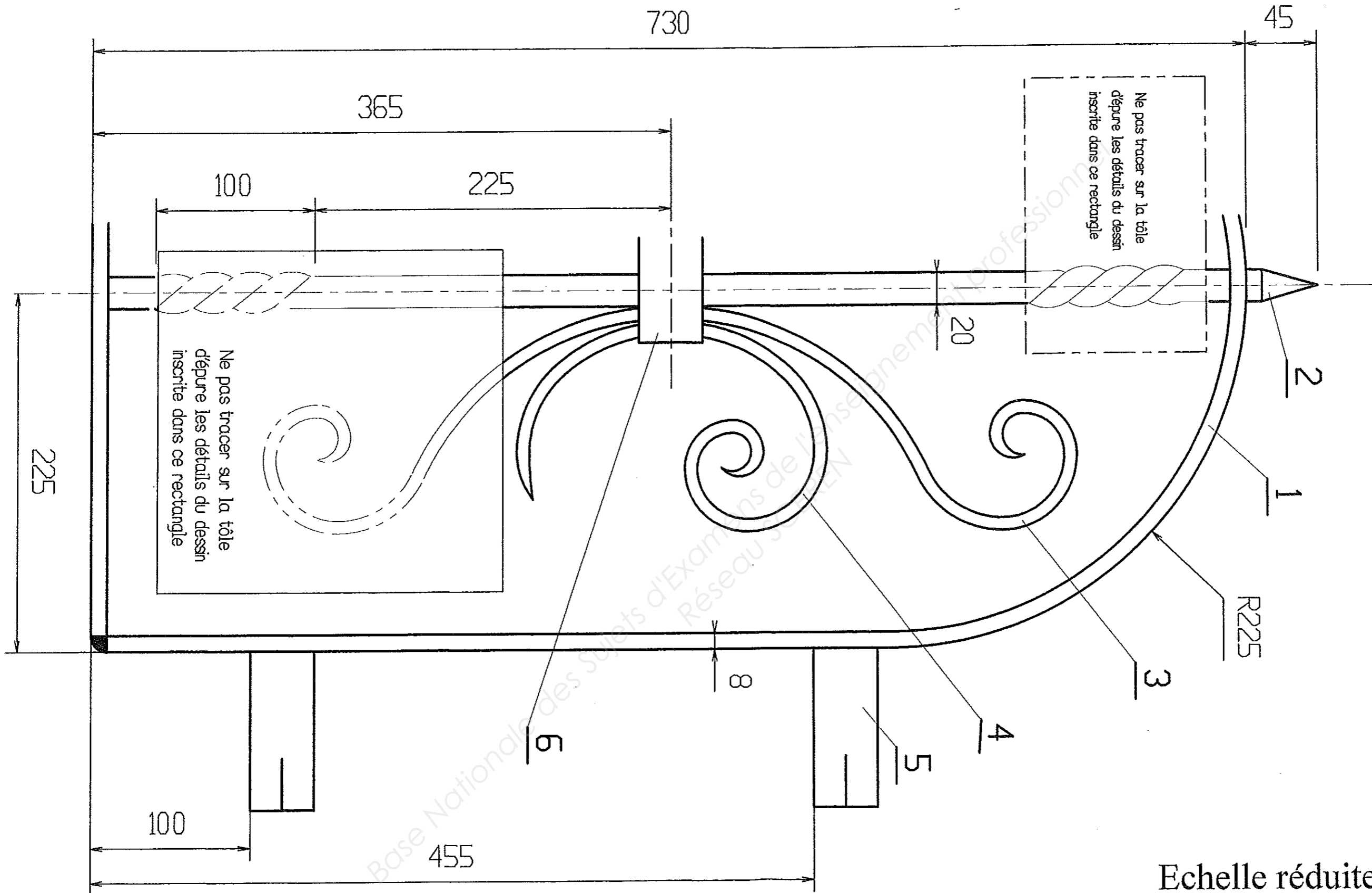


5- Les autres centres et points de tangence sont obtenus par symétrie



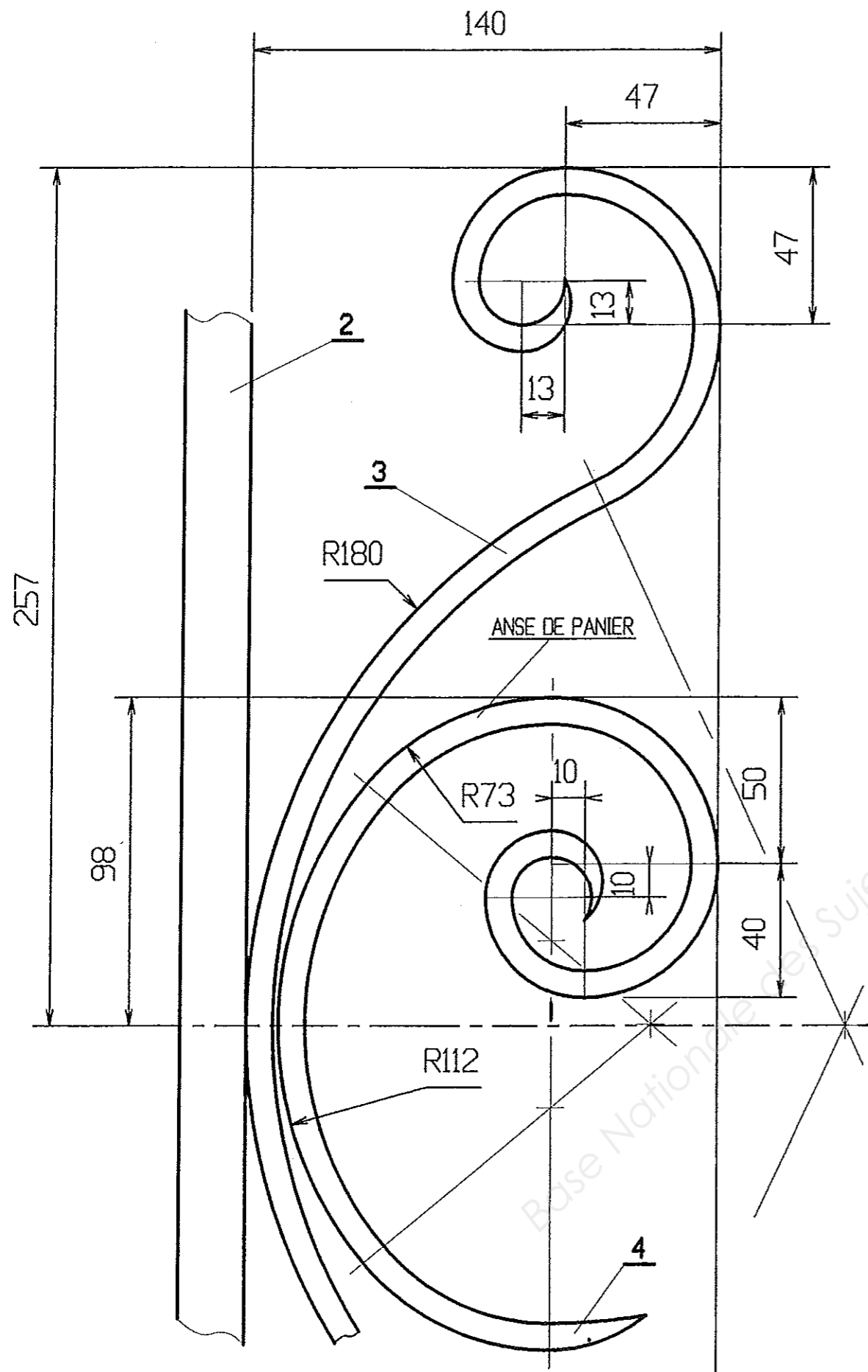
Méthode de tracé de l'anse de panier

| | | |
|--|--------------|---------------------|
| | Session 2011 | SUJET |
| C.A.P. FERRONNIER | | DS 3 / 5 |
| Épreuve EP1 – Partie EP 1.2 Traçage et débit | Durée : 2h | Coef. : 2 |

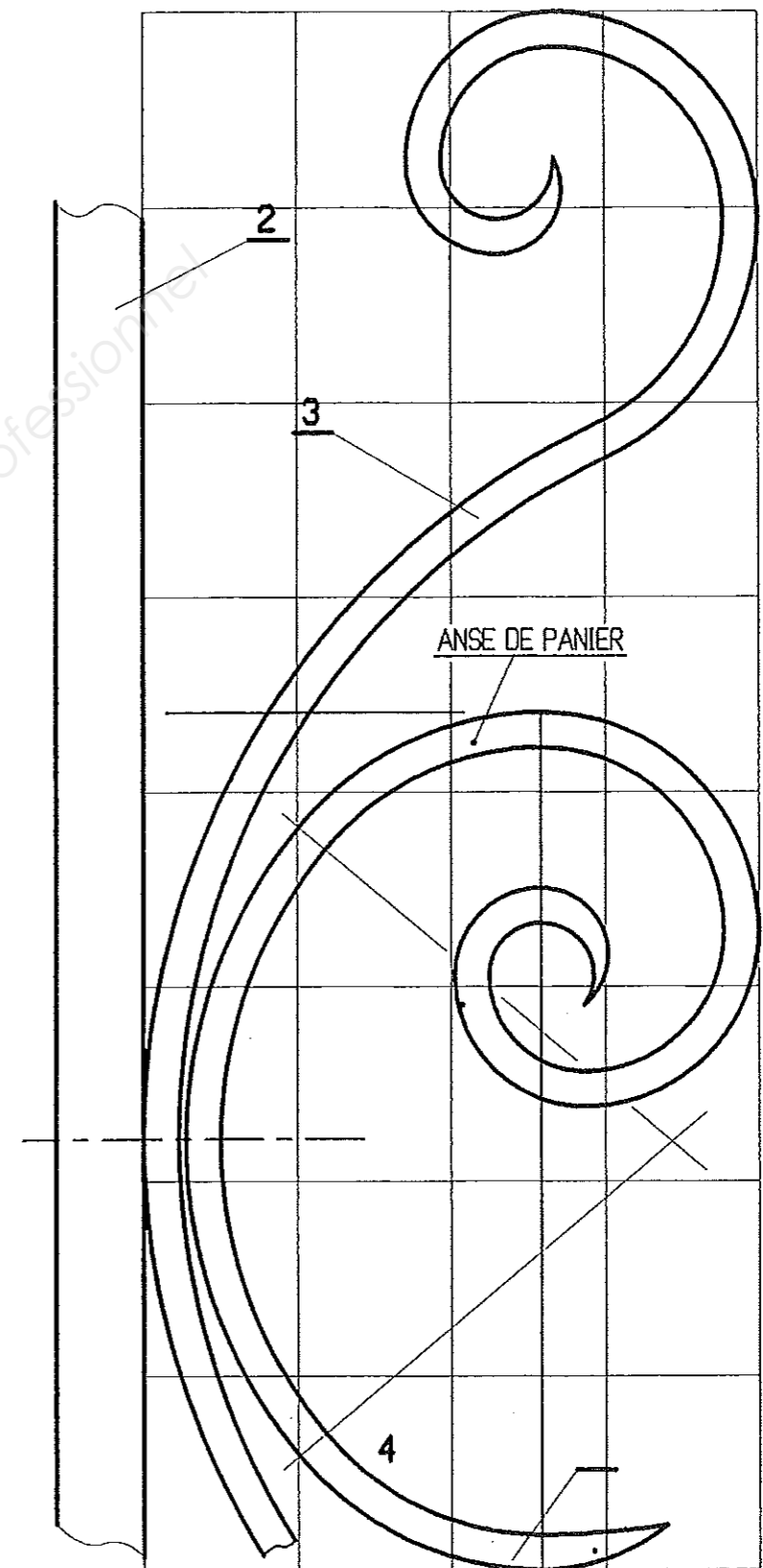


Echelle réduite

| | | | | | |
|--|--|--------------|---------------|---------------------|--|
| | | Session 2011 | | SUJET | |
| C.A.P. FERRONNIER | | | | DS 4 / 5 | |
| Épreuve EP1 – Partie EP 1.2 Traçage et débit | | | Durée : 2h | Coef. : 2 | |



Méthode par traçage
 aux instruments
 ←
 par quadrillage
 →
 échelle réduite



| | | |
|--|---------------|--------------|
| | Session 2011 | SUJET |
| C.A.P. FERRONNIER | | DS 5 / 5 |
| Épreuve EP1 – Partie EP 1.2 Traçage et débit | Durée : 2h | Coef. : 2 |